

**BICICLETTA DI LEONARDO** [istruzioni settembre 2017]

 [Manual, september 2017] **THE BICYCLE OF LEONARDO**

Il kit è composto da n. 4 insiemi in legno (identificati dalle lettere maiuscole A, B, C, D) contenenti gli elementi pretagliati (identificati da lettere minuscole e/o numeri), da un insieme in carton-legno (E), da n. 4 elementi in tondino di legno di tiglio di vari diametri e misure, 12 chiodi senza testa ed un elastico.

**Per il montaggio non serve la colla.** Nel caso si volesse l'oggetto fisso (non più smontabile) si consiglia di usare solo colla vinilica. **In questo caso attenzione a non incollare i cunei dell'asse posteriore e dell'asse della corona centrale, altrimenti non sarebbe più possibile sostituire la catena (l'elastico).**

L'oggetto può essere montato senza chiodi, con un procedimento che richiede tempo e molta attenzione. Per un montaggio semplice usare i chiodi in dotazione (vedi istruzioni).

Il kit contiene alcuni distanziali in carton-legno in maggior numero che potranno servire a regolare il gioco degli assi nelle sedi.

I vari elementi possono essere liberati dagli insiemi facendo pressione con le dita o, in casi di maggiore resistenza, usando una moneta in corrispondenza dei ponticelli che trattengono gli elementi stessi.

La moneta può successivamente essere utilizzata per eliminare le eventuali piccole scheggiature causate dal distacco.

Gli elementi "x" contengono anche gli elementi "x1" (cuscinetti ruote e corona), pulire bene le sedi dei cuscinetti ed i cuscinetti stessi dalle schegge di legno dei ponticelli di trattenuta per far girare bene gli assi.

Per un montaggio più curato usare carta vetrata fine (80/100) per una pulizia mirata.

Fare attenzione a montare il lato degli elementi con la lettera identificativa incisa, nella posizione nascosta alla vista.

**Si consiglia di strofinare con cera di candela (bianca) tutte le parti in movimento per una maggiore fluidità di rotazione delle ruote e della corona. Tempo di montaggio 20 minuti.**

Attenersi alle istruzioni di sicurezza e a quelle generali che si leggono in altra parte della confezione.

La Multi Tranciati s.r.l. si riserva la facoltà di variare il kit in tutto o in parte del suo contenuto in base a nuove esigenze.

Eventuali variazioni e/o aggiornamenti del kit e/o delle istruzioni si possono trovare sul sito [www.riciclandia.it](http://www.riciclandia.it)

The kit is made up of n.4 wooden sets (identified by uppercase letters A, B, C, D) containing pre-cut elements (identified by lowercase letters and/or numbers), a box-wood assembly (E), 4 wood rod elements in lime of various sizes, 12 headless nails and an elastic.

**No glue is required for the assembly.** If you want to fix the objects in place you should only use vinyl glue. In this case, **be careful not to stick the wedges of the rear axle and central axis, otherwise it would be no longer possible to replace the chain (elastic).**

The object can be mounted without nails, using a careful and long process. For easy mounting, use the nail supplied (see instructions).

The kit contains a few box-wood spacers that can be used to adjust the playing of the board in the seats.

The various elements can be released from their slots by pressing them with the fingers or, in case of resistance, using a coin to break the little wood bridges holding the elements.

The coin can then be used to eliminate any small splintering caused by the detachment.

The "x" elements also contain the "x1" elements (bearing of the wheel and axle crown), clean the bearings seats and the bearing themselves from the wooden splints to make the axles circulate well.

Use a fine sandpaper (80/100) for a proper cleaning and a more accurate assembly.

Be careful to mount the side of the elements with the identification engraved letter in a position hidden at the view.

It is advisable to rub candle wax on all moving parts for enhanced rotation of wheels and axle crown.

**Estimated assembly time 20min.**

Read the safety instruction and general instructions that are included in the package.

The Multi Tranciati s.r.l. reserves the right to vary the whole (or parts) of the kit content according to new requirements.

Any changes and/or updates to the kit and/or instructions can be found on [www.riciclandia.it](http://www.riciclandia.it)

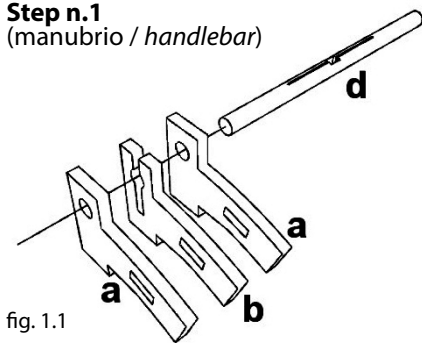
**Step n.1**  
(manubrio / handlebar)


fig. 1.1

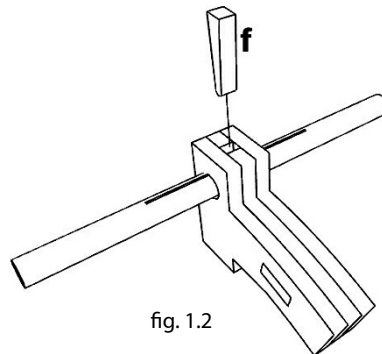


fig. 1.2

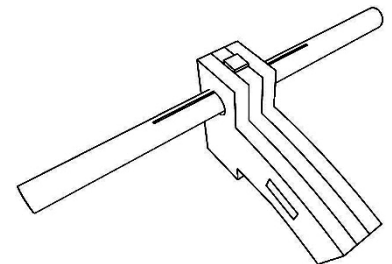


fig. 1.3

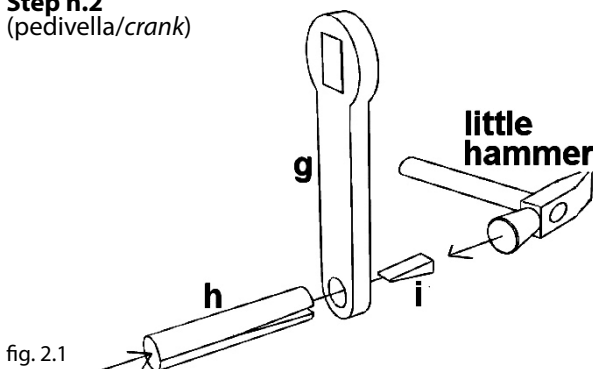
**fine/end step 1**
**Step n.2**  
(pedivella/crank)


fig. 2.1

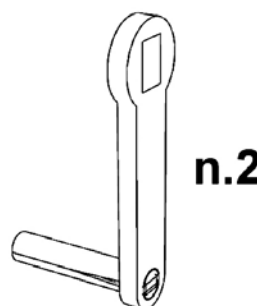


fig. 2.2

**fine/end step 2**

**Step n.3**  
(ruota anteriore/front wheel)

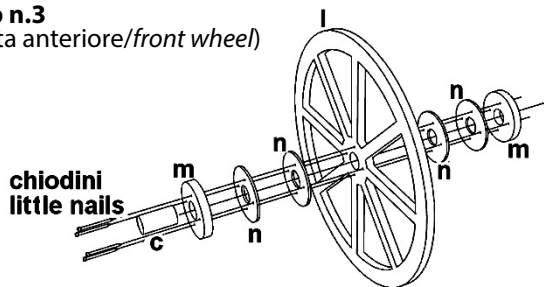


fig. 3.1

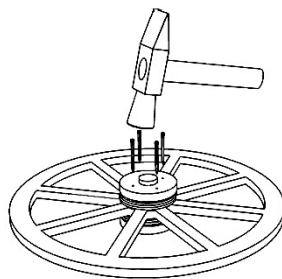


fig. 3.2

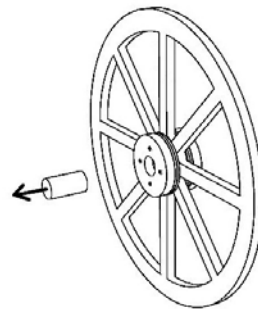


fig. 3.3

**fine/end step 3**

**Step n.4**  
(corona centrale/central crown)

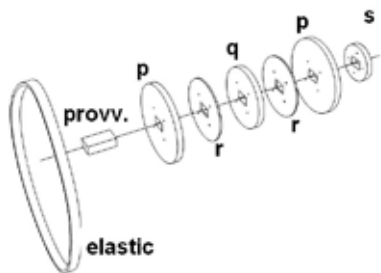


fig. 4.1

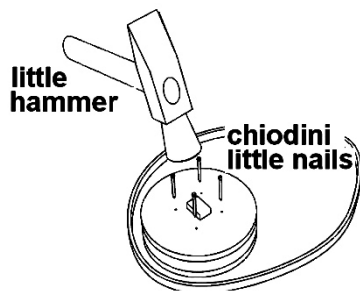


fig. 4.2

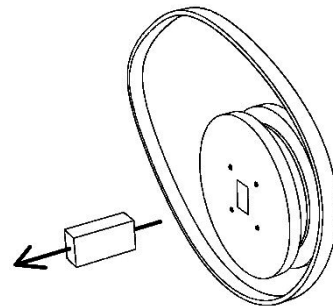


fig. 4.3

**fine/end step 4**

**Step n.5**  
(ruota posteriore/rear wheel)

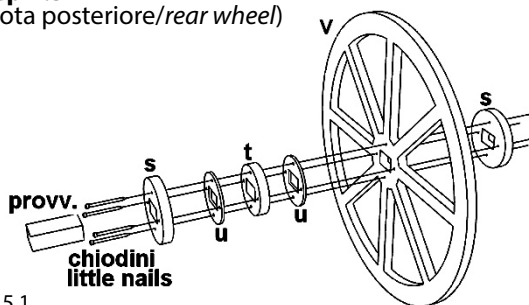


fig. 5.1

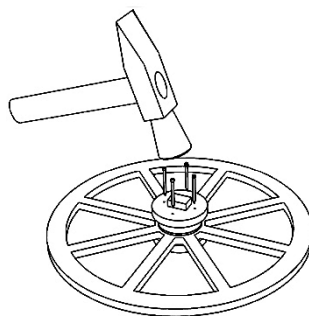


fig. 5.2

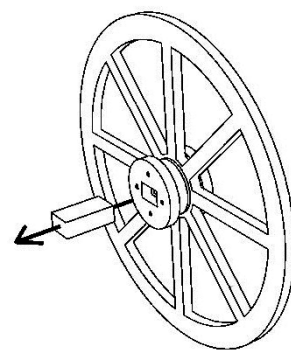


fig. 5.3

**fine/end step 5**

**Step n.6**  
(cavalletto/stand)

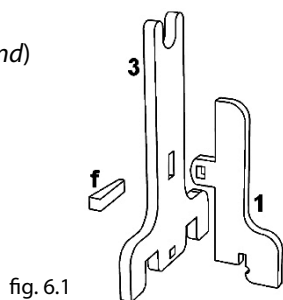


fig. 6.1

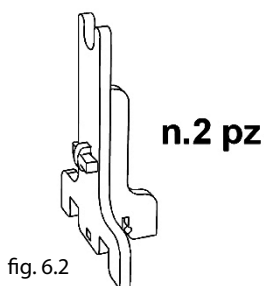


fig. 6.2

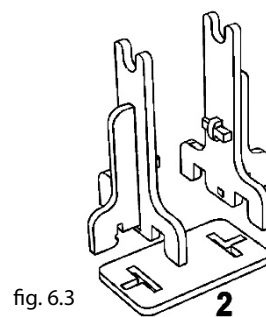


fig. 6.3

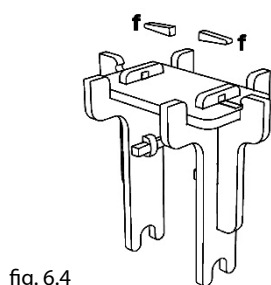


fig. 6.4

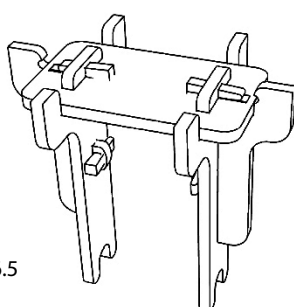


fig. 6.5

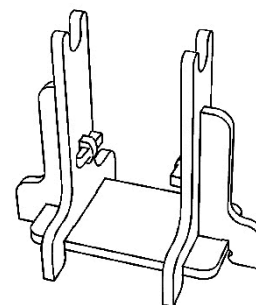


fig. 6.6

**fine/end step 6**

**Step n.7**  
(montaggio finale/final assembly)

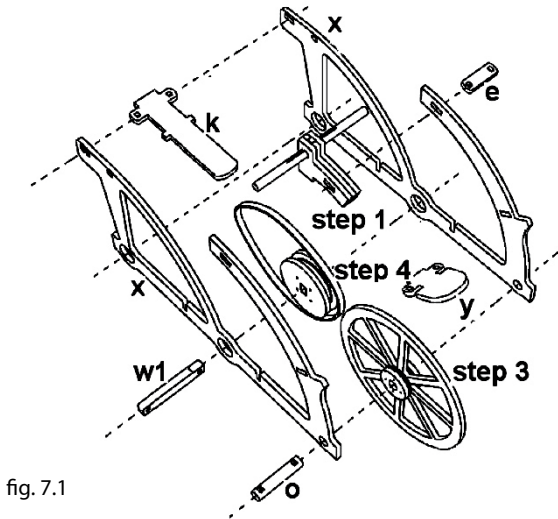


fig. 7.1

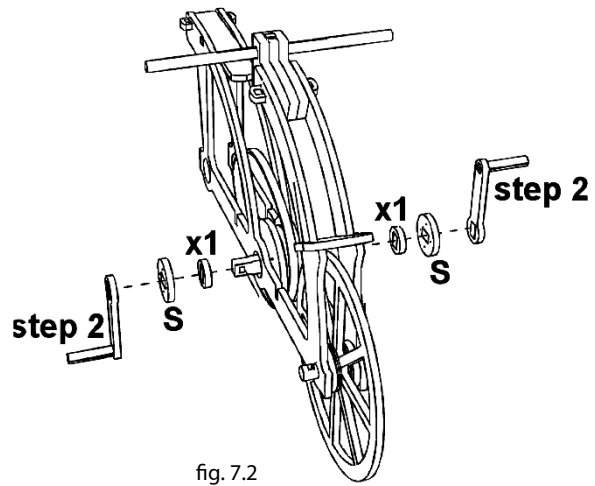


fig. 7.2

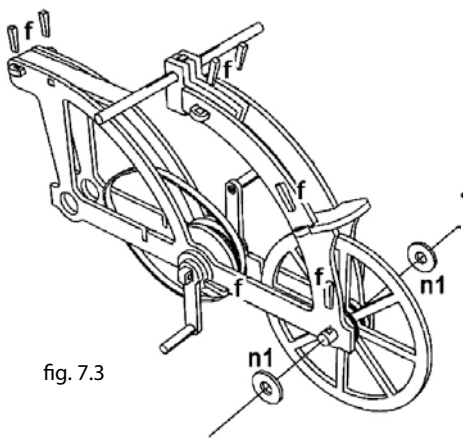


fig. 7.3

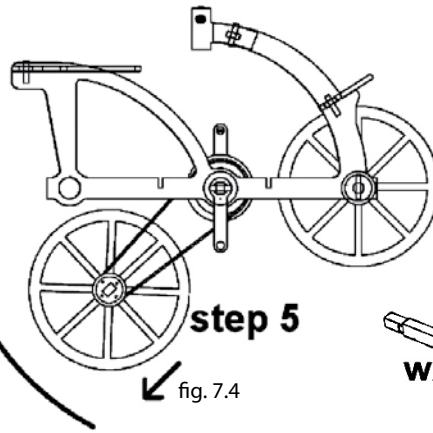


fig. 7.4

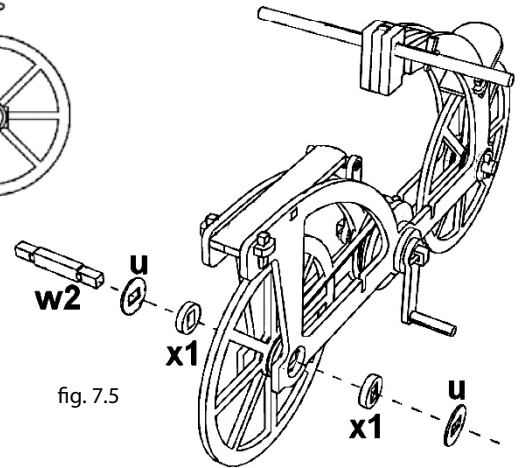


fig. 7.5

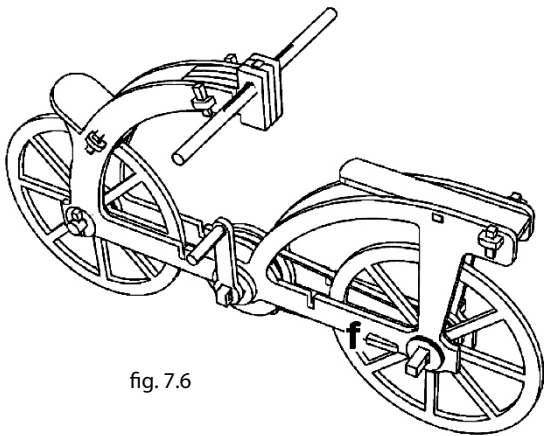


fig. 7.6

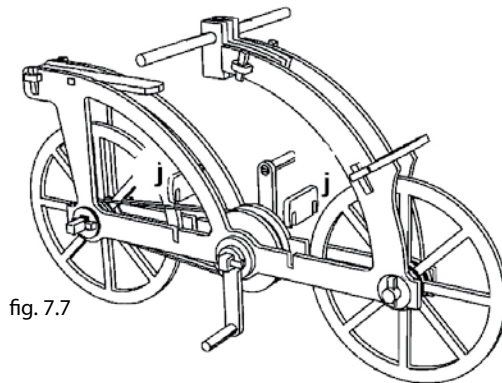


fig. 7.7

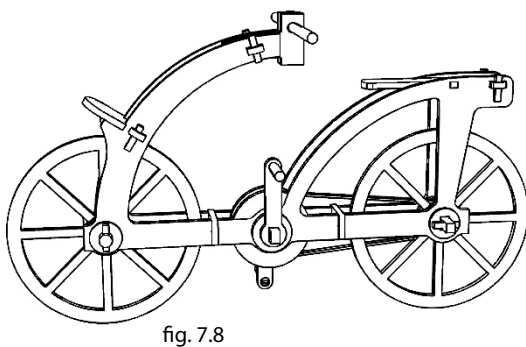


fig. 7.8

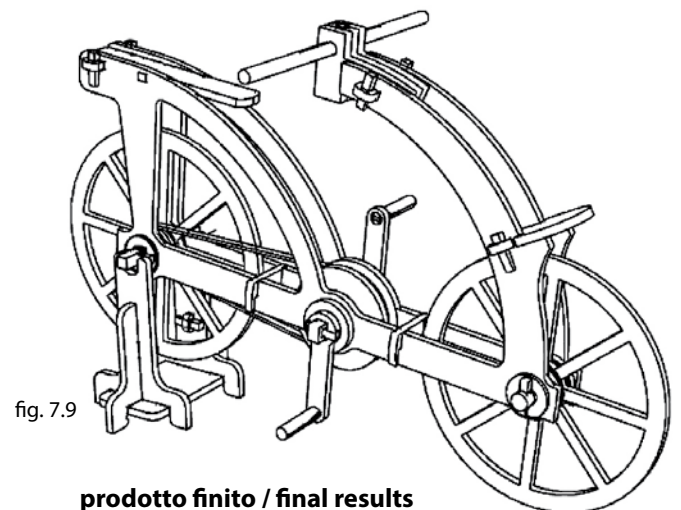


fig. 7.9

**prodotto finito / final results**

## PULIZIA DEL PRODOTTO

Durante il montaggio, usando la colla, è possibile che gli elementi si possano macchiare, ed è possibile che i pezzi pre tagliati (essendo di legno grezzo, non trattato) presentino qualche asperità. Per risolvere questi piccoli problemi si consiglia di effettuare una pulizia locale con carta abrasiva fine (grana 80/100). Questa operazione deve essere eseguita sotto il controllo di un adulto, data la potenziale nocività delle polveri inalabili (vedi istruzioni di sicurezza).

## CONSERVAZIONE DEL PRODOTTO

Una volta montato il prodotto non necessita di manutenzioni particolari: spolverare di tanto in tanto con un pennello morbido per evitare l'accumulo di polvere.

## COSA FARE SE

• Durante lo "smontaggio" degli insiemi e la liberazione degli elementi pre tagliati si rompe o si danneggia o si scheggia un pezzo necessario al montaggio:

*Non gettare i pezzi danneggiati ma incollarli subito con colla vinilica ripristinando l'elemento (il materiale del quale sono fatti – multistrato di legno – è realizzato a strati. In fase di taglio vengono scelti i pannelli la cui superficie appare integra, ma è possibile che all'interno esista una discontinuità del materiale che ne può determinare l'indebolimento facilitandone la rottura).*

• Durante il montaggio viene erroneamente sbagliata un'operazione di incollaggio:

*Se l'incollaggio è fresco e le parti si separano, ripulirle la superficie di contatto con carta vetrata e/o con solvente per unghie (vedi istruzioni di sicurezza), poi procedere nuovamente con il montaggio seguendo le istruzioni.*

*Se l'incollaggio è secco e le parti non si staccano procedere allo scollamento con l'ausilio di un batuffolo di ovatta imbevuta in solvente per smalti da unghie (vedi istruzioni di sicurezza), tamponando più volte le parti interessate fino a che la colla non si ammorbidisce e le parti si staccano, poi procedere come al precedente punto*

• Nella confezione appena aperta risultano mancanti o danneggiati uno o più elementi (Attenzione: la confezione al momento dell'apertura dovrà essere integra e completa dell'involucro trasparente debitamente termo sigillato):

*richiedere via email alla MULTI TRANCIATI Srl i pezzi mancanti indicando:*

*modello (generalmente inizia con la "M" maiuscola es "L11") riportato sugli insiemi pre tagliati, lotto di produzione (un numero da 01 a 10, una barra di divisione "/" o "-" e le ultime 2 cifre dell'anno di produzione es. "01-16") riportato sugli insiemi pre tagliati, denominazione prodotto es. "Perfecto" (riportato sulla scatola), elemento o elementi mancanti e quantità, facendo riferimento alla codifica riportata nelle istruzioni di montaggio, copia leggibile dello scontrino di acquisto, nome, indirizzo per la spedizione, n. di telefono per contatti. Spedire la richiesta a [posta@multitranciati.it](mailto:posta@multitranciati.it) indicando in oggetto:*

**"RICICLANDIA – Richiesta materiali mancanti nel Kit... (specificare modello)".**

*I materiali verranno normalmente spediti entro 15 gg lavorativi.*

• Se l'oggetto già montato si danneggia in maniera lieve:

*Procedere come da precedente punto 1 e 2.*

*Se vengono danneggiate altre parti o il danneggiamento è tale da ritenere giusta la sostituzione del pezzo richiedere a:*

*MULTI TRANCIATI Srl ([posta@multitranciati.it](mailto:posta@multitranciati.it)) in maniera gratuita il disegno ed i dettagli della sagoma del pezzo da ricostruire autonomamente, oppure fare una richiesta con le stesse indicazioni di cui al punto 3 precedente con oggetto:*

**"RICICLANDIA – Richiesta materiali per sostituzione"**, verrà risposto con le indicazioni del costo, il metodo di pagamento e i tempi occorrenti per il recapito.

## CLASSIFICAZIONE DEL PRODOTTO

In base al capitolo 10 della direttiva Giocattoli 2009/48 il presente oggetto è assimilato ai prodotti destinati a collezionisti adulti, purché il prodotto o il suo imballaggio recino un'indicazione chiara e leggibile che si tratta di un prodotto destinato a collezionisti di età 14 anni e superiore (10.1.2 punto 2) pertanto non necessita di marchiatura CE ma deve sottostare alle regole del Codice del Consumo (decreto legislativo 206/2009 e relativi aggiornamenti).

## SMALTIMENTO

Il prodotto fornito è formato da materiali non classificabili come rifiuti speciali e/o pericolosi, pertanto i rifiuti sviluppati sia in fase di montaggio che a fine vita del prodotto possono essere trattati come normali rifiuti domestici; si consiglia comunque di informarsi presso gli uffici territoriali degli Enti che trattano la problematica per uno smaltimento consapevole.

## GARANZIA

Il prodotto è coperto dalla garanzia legale, prevista dalla legislazione vigente al momento dell'acquisto, di 2 anni.

Eventuali usi impropri(\*1) o danneggiamenti del prodotto non dipendenti da trasporto o da rottura di pezzi dentro la confezione (che dovrà essere integra e sigillata al momento dell'acquisto), non sono coperti da garanzia.

**\*1 Per usi impropri si intende:**

Ruotare i meccanismi fino a consumarne o danneggiare i materiali (uso continuo non consentito del prodotto). Rotture derivanti da mancata lubrificazione (vedi istruzioni di montaggio). Montaggio eseguito male perché non si sono seguite punto per punto le istruzioni. Uso eccessivo di collante. Altro uso non espressamente considerato nelle presenti istruzioni ed avvertenze.

## MANUALE

**Aggiornamenti nel sito web: [www.riciclandia.it](http://www.riciclandia.it)**

## CLEANING OF THE PRODUCT

During the assembly, using the glue, it is possible that some elements may get some stain, and it is possible that the pre-cut pieces (being raw wood, not treated) may exhibit some roughness. To solve these little problems we advice to make a local cleaning with fine sandpaper (grit 80/100) This must be done under the supervision of an adult, given the potential harmfulness of the inhalable dust (see safety instructions).

## PRESERVATION OF THE PRODUCT

Once the product is assembled it does not require any special maintenance: dusting from time to time with a soft brush to prevent the dust accumulation.

## WHAT TO DO IF

During the "dismantling" of the sets and the release of pre-cut elements they breaks or becomes damaged or a piece required for assembly becomes chipped:

*Do not throw away the damaged pieces but glue them back together immediately to restore the element (the material of which they are made – plywood – is made up of layers. When cutting the panel, we select only the panels whose surface appears intact, but is still possible that inside the material there might be a discontinuity that it can determine the weakening of the element and facilitating the break).*

• During the assembly, a holding operation is mistakenly made:

*If the glue is still not dry, and the parts can be easily separated, clean the surface where the glue was poured with sandpaper and/or nail polish remover (see safety instructions), then proceed again with the assembly following the instructions.*

*If the glue is dry, and the parts do not come off, proceed to disconnect them using a wad of cotton wool soaked in solvent for nail polish remover (see safety instructions) dabbing repeatedly the glued parts until the glue softens and the parts fall off, then proceed as above.*

*If in the package just opened one or more items are missing or damaged (Attention: the packaging will have to be properly heat sealed with the transparent casing at the moment of the opening), request by email (MULTITRANCIATI Srl) the missing pieces indicating: model (it usually begins with a capital "M" ex: "L11") reported on the pre-cut sets, production lot (a number from 01 to 10, a divider bar "/" or "-" and the last two digits of the year of production ex: "01-16") reported on the pre-cut sets, product name ex: "Perfecto" (reported on the box), the item or the missing items and quantity, referring to the coding shown in the assembly instructions, Readable copy of the purchase receipt, Name, shipping address and phone number. Send the request to [posta@multitranciati.it](mailto:posta@multitranciati.it) with the following subject:*

**"RICICLANDIA – Missing materials required in the Kit... (specify the model)".**

*The materials will normally be shipped within 15 working days.*

• If an already mounted object is slightly damaged:

*Proceed as above (point 1 and 2).*

*If other parts are damaged, or the damage is such that you want the part to be replaced:*

*Request to MULTITRANCIATI Srl: [posta@multitranciati.it](mailto:posta@multitranciati.it) the free design and the details of the shape of the piece so that you can built it yourself, or make a request with the same indication of point 3, writing in the mail subject:*

**"RICICLANDIA – Request for replacement materials"**, it will be answered with the cost indication, the method of payment and the time required for delivery.

## CLASSIFICATION OF THE PRODUCT

According to section 10 of the Toys Directive 2009/48 this item is assimilated to products for adult collectors, provided that the product or its packaging bears a visible and legible indication that it is a product intended for collectors of 14+ years of age (10.1.2 point 2). It does not require the CE mark but it must submit to the rules of the Consumer Code (legislative decree 206/2009 and its updates)

## DISPOSAL

The product supplied is formed of materials that are not classified as special and/or hazardous waste, so wasted developed during the assembly can be treated as normal household waste;

We still advise to check with the local offices dealing with the issue for a conscious disposal.

## WARRANTY

The product is covered by the legal guarantee, as required by the current legislation at the time of purchase, for two years.

Any misuse(\*1) or product damage independent from transport or broken pieces inside the packaging (which must be intact and sealed at the time of purchase) are not covered by the warranty.

**\*1 For improper uses we mean:**

Turning the mechanisms so much that it consume or damage the materials (continuous use of the product is not permitted).

Breakages caused by a lack of lubrication (see the assembly instructions).

Mounting poorly executed because you have not followed step by step the instructions.

Excessive use of glue. Other uses not expressly considered in these instructions and warnings.

## MANUAL

**Manual updates on the website: [www.riciclandia.it](http://www.riciclandia.it)**